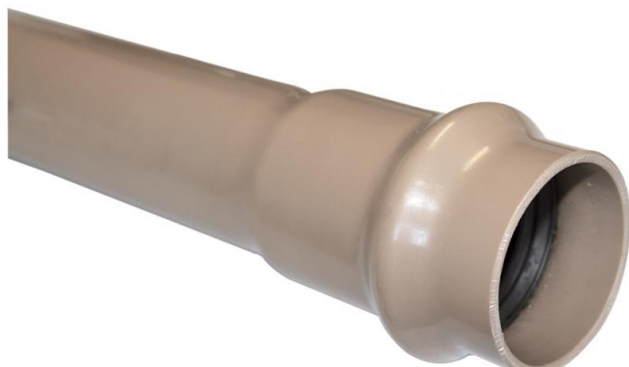


## 1. INFORMAÇÕES GERAIS



PARA APLICAÇÕES EM SISTEMAS DE ADUÇÃO E DISTRIBUIÇÃO DE ÁGUA POTÁVEL À TEMPERATURA AMBIENTE.

CÓDIGO	BITOLA (DE MM)	EMBALAGEM	CÓDIGO DE BARRAS
20001082	50/60	12	05
20001084	75/85	12	01
20001166	100/110	12	01
20001081	50/60	15	05
20001083	75/85	15	01
20001085	100/110	15	01
20001104	50/60	20	05
20001177	75/85	20	01
20001178	100/110	20	01

## 2. CARACTERÍSTICAS TÉCNICAS | BENEFÍCIOS

- PRESSÃO MÁXIMA DE SERVIÇO 6,0 kgf/cm<sup>2</sup> (CL 12), 7,5 kgf/cm<sup>2</sup> (CL 15) E 10,0 kgf/cm<sup>2</sup> (CL 20) À TEMPERATURA DE 20° C
- COR: MARROM
- NORMAS DE REFERÊNCIA: NBR 5647 - SISTEMAS PARA ADUÇÃO E DISTRIBUIÇÃO DE ÁGUA - TUBOS E CONEXÕES DE PVC-U 6,3 COM JUNTA ELÁSTICA, COM DIÂMETROS NOMINAIS ATÉ DN 100.
- RESISTENTE A PRODUTOS QUÍMICOS
- NÃO SOFRE CORROSÃO



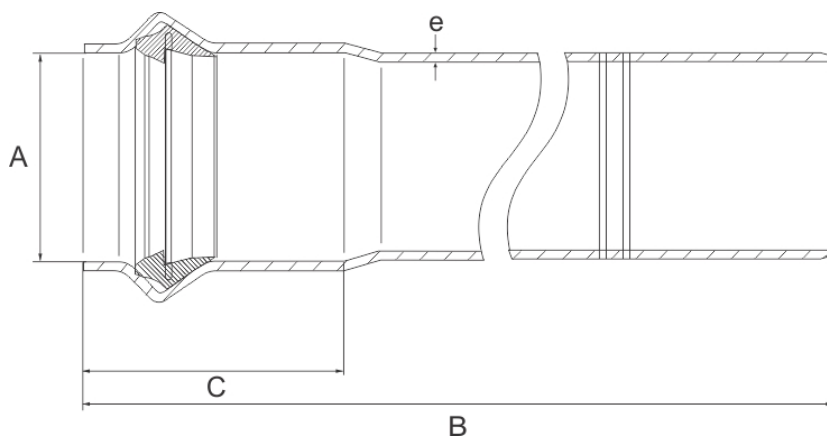
- FÁCIL INSTALAÇÃO E MANUTENÇÃO DE TRECHOS
- DISPENSA FERRAMENTAS
- JUNTA ELÁSTICA INTEGRADA (JEI)

### 3. IMPORTANTE

- ESTOCAR EM LOCAL DE FÁCIL ACESSO E LIVRE DA AÇÃO OU EXPOSIÇÃO AO SOL
- EVITAR IMPACTOS, CHOQUES, BATIDAS, ATRITO DURANTE O TRANSPORTE E/OU MANUSEIO
- EMPILHAMENTO MÁXIMO RECOMENDADO É DE 1,5M

### 4. DIMENSÕES

CLASSE	DIÂMETRO EXTERNO (DE)	A (MM)	B (MM)	C (MM)	E (MM)
CLASSE 12 (0,6 MPA)	60	60,5	6.000	85	2,7
	85	85,5	6.000	100	3,9
	110	110,5	6.000	120	5,0
CLASSE 15 (0,75 MPA)	60	60,5	6.000	85	3,3
	85	85,5	6.000	100	4,7
	110	110,5	6.000	120	6,1
CLASSE 20 (1,0 MPA)	60	60,5	6.000	85	4,3
	85	85,5	6.000	100	6,1
	110	110,5	6.000	120	7,8



## 5. INFORMAÇÕES TÉCNICAS

COMPOSIÇÃO	PVC E ADITIVOS
NORMA DE REFERÊNCIA	NBR 5647
EMBALAGEM	FARDO
VALIDADE	INDETERMINADO

## 6. TERMO DE GARANTIA

A PLASTILIT ASSEGURA AOS SEUS CLIENTES UMA GARANTIA DE 1 ANO CONTRA FALHAS DE FUNCIONAMENTO DOS SEUS PRODUTOS, DESDE QUE ELAS TENHAM SIDO CAUSADAS POR DEFEITO DE FABRICAÇÃO DEVIDAMENTE COMPROVADA. A GARANTIA É VÁLIDA A PARTIR DA DATA DE COMPRA, COMPROVADA ATRAVÉS DA NOTA FISCAL.

