

## 1. INFORMAÇÕES GERAIS



CONEXÃO UTILIZADA PARA EXECUTAR UNIÃO ENTRE TUBOS E/OU CONEXÕES PARA COLETAR DOIS FLUXOS QUE SE INTERLIGAM EM ÂNGULO DE 45° COM TUBOS E/OU CONEXÕES DE DIÂMETROS DIFERENTES (DE ACORDO COM A CARACTERÍSTICA DA CONEXÃO).

CÓDIGO	BITOLA (MM)	EMBALAGEM	CÓDIGO DE BARRAS
20002212	75X50	10	7898067903838
20002085	100X50	10	7898067901186
20002164	100X75	10	7898067901193
20002121	150X100	01	7898067901209

## 2. CARACTERÍSTICAS TÉCNICAS | BENEFÍCIOS

- TEMPERATURA MÁXIMA DE SERVIÇO DE 45° C
- COR: BRANCA
- NORMAS DE REFERÊNCIA: NBR 5688 - TUBOS E CONEXÕES DE PVC-U PARA SISTEMAS PREDIAIS DE ÁGUA PLUVIAL, ESGOTO SANITÁRIO E VENTILAÇÃO - REQUISITOS E NBR 8160 - SISTEMAS PREDIAIS DE ESGOTO SANITÁRIO - PROJETO E EXECUÇÃO
- RESISTENTE A PRODUTOS QUÍMICOS
- NÃO SOFRE CORROSÃO
- FÁCIL INSTALAÇÃO, A FRIO COM USO DE ADESIVO OU ANEL DE BORRACHA



## 3. INSTRUÇÕES DE INSTALAÇÃO

### Dicas para execução de JUNTAS ELÁSTICAS EM CONEXÕES PARA ESGOTO SANITÁRIO:



#### Passo 1

Limpe a ponta do tubo e a bolsa a ser utilizada. Acomode cuidadosamente o anel de borracha na virola da bolsa.



#### Passo 2

Utilizando o lápis, marque na ponta do tubo a profundidade total da bolsa.



#### Passo 3

Aplique pasta lubrificante tanto no anel de borracha quanto na ponta do tubo. Caso não exista, pode ser feito um chanfro na ponta do tubo para facilitar o encaixe.



#### Passo 4

Encaixe a ponta chanfrada do tubo até a profundidade total da bolsa da conexão e, tomando como referência a marcação feita anteriormente, recue o tubo 5mm para compensar eventuais dilatações das juntas.

## 4. IMPORTANTE

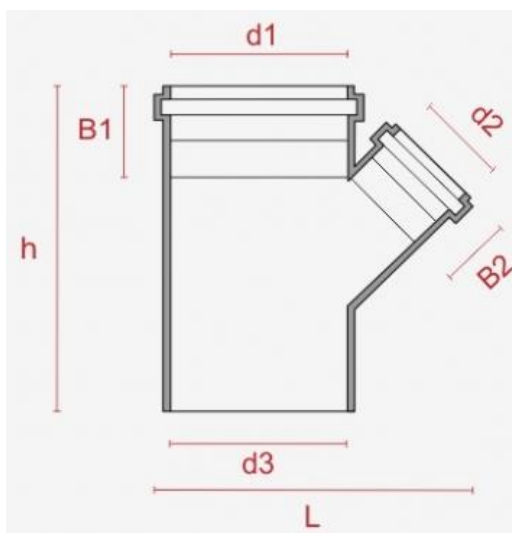
- ESTOCAR EM LOCAL DE FÁCIL ACESSO E LIVRE DA AÇÃO OU EXPOSIÇÃO AO SOL
- EVITAR IMPACTOS, CHOQUES, BATIDAS, ATRITO DURANTE O TRANSPORTE E/OU MANUSEIO
- EMPILHAMENTO MÁXIMO RECOMENDADO É DE 1,5M

## 5. INFORMAÇÕES TÉCNICAS

COMPOSIÇÃO	PVC E ADITIVOS
NORMA DE REFERÊNCIA	NBR 5688
BITOLAS	75X50, 100X50, 100X75, 150X100
EMBALAGEM	SACOS PLÁSTICOS E RÁFIA
VALIDADE	INDETERMINADA



BITOLA (DE MM)	H (MM)	B1 (MM)	B2 (MM)	D1 (MM)	D2 (MM)	D3 (MM)	L (MM)
75X50	175,00	45,00	40,00	75,50	50,70	75,50	140,00
100X50	190,00	50,00	40,00	101,60	50,70	101,60	180,00
100X75	230,00	50,00	45,00	101,60	75,50	101,60	200,00
150X100	360,00	66,00	50,00	150,00	101,60	101,60	290,00



## 7. TERMO DE GARANTIA

A PLASTILIT ASSEGURA AOS SEUS CLIENTES UMA GARANTIA DE 1 ANO CONTRA FALHAS DE FUNCIONAMENTO DOS SEUS PRODUTOS, DESDE QUE ELAS TENHAM SIDO CAUSADAS POR DEFEITO DE FABRICAÇÃO DEVIDAMENTE COMPROVADA. A GARANTIA É VÁLIDA A PARTIR DA DATA DE COMPRA, COMPROVADA ATRAVÉS DA NOTA FISCAL.

A NBR 15575 ASSEGURA A VIDA ÚTIL DO PROJETO PARA TUBOS E CONEXÕES DE PVC CONFORME DESCRITO ABAIXO:

- VIDA ÚTIL DO PROJETO MÍNIMA DE 4 ANOS PARA INSTALAÇÕES APARENTES E FACILMENTE SUBSTITUÍVEIS;
- VIDA ÚTIL MÍNIMA DE 20 ANOS PARA INSTALAÇÕES PREDIAIS EMBUTIDAS E ENTERRADAS OU AQUELAS DE DIFÍCIL ACESSO E SUBSTITUIÇÃO.