

1. INFORMAÇÕES GERAIS



CONEXÃO UTILIZADA PARA EXECUTAR A UNIÃO ENTRE TUBOS E/OU CONEXÕES FORMANDO CURVATURA OU DESVIO DE 90°. IDEAL PARA LOCAIS EM QUE SE BUSCA MENOR TURBULÊNCIA E MELHOR ESCOAMENTO DE PEQUENOS RESÍDUOS SÓLIDOS. PROPORCIONA MENOR ATRITO QUANDO COMPARADO AOS JOELHOS DE 90°, DIMINUINDO A PROBABILIDADE DE ENTUPIAMENTO.

CÓDIGO	BITOLA (MM)	EMBALAGEM	CÓDIGO DE BARRAS
20002077	40	25	7898067900936
20002168	50	20	7898067900943
20002182	75	10	7898067900950
20002095	100	10	7898067900967

2. CARACTERÍSTICAS TÉCNICAS | BENEFÍCIOS

- TEMPERATURA MÁXIMA DE SERVIÇO DE 45 °C
- COR: BRANCA
- NORMAS DE REFERÊNCIA: NBR 5688 - TUBOS E CONEXÕES DE PVC-U PARA SISTEMAS PREDIAIS DE ÁGUA PLUVIAL, ESGOTO SANITÁRIO E VENTILAÇÃO - REQUISITOS E NBR 8160 - SISTEMAS PREDIAIS DE ESGOTO SANITÁRIO - PROJETO E EXECUÇÃO
- RESISTENTE A PRODUTOS QUÍMICOS
- NÃO SOFRE CORROSÃO
- FÁCIL INSTALAÇÃO, A FRIO COM USO DE ADESIVO OU ANEL DE BORRACHA



Dicas para execução de JUNTAS ELÁSTICAS EM CONEXÕES PARA ESGOTO SANITÁRIO:



Passo 1

Limpe a ponta do tubo e a bolsa a ser utilizada. Acomode cuidadosamente o anel de borracha na virola da bolsa.



Passo 2

Utilizando o lápis, marque na ponta do tubo a profundidade total da bolsa.



Passo 3

Aplique pasta lubrificante tanto no anel de borracha quanto na ponta do tubo. Caso não exista, pode ser feito um chanfro na ponta do tubo para facilitar o encaixe.



Passo 4

Encaixe a ponta chanfrada do tubo até a profundidade total da bolsa da conexão e, tomando como referência a marcação feita anteriormente, recue o tubo 5mm para compensar eventuais dilatações das juntas.

4. IMPORTANTE

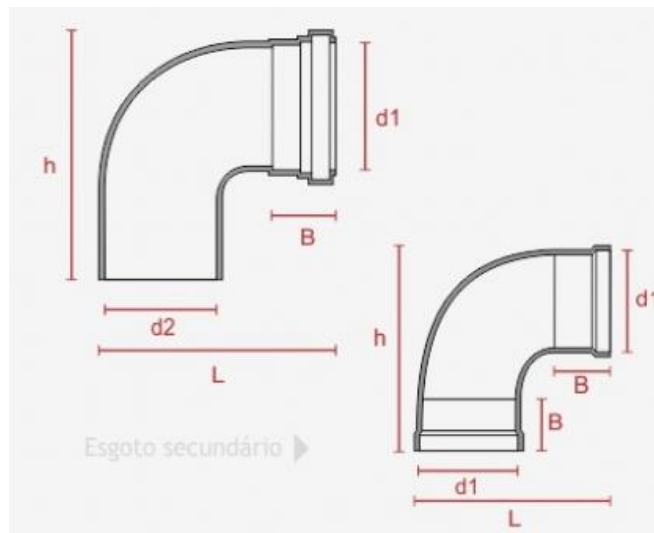
- ESTOCAR EM LOCAL DE FÁCIL ACESSO E LIVRE DA AÇÃO OU EXPOSIÇÃO AO SOL
- EVITAR IMPACTOS, CHOQUES, BATIDAS, ATRITO DURANTE O TRANSPORTE E/OU MANUSEIO
- EMPILHAMENTO MÁXIMO RECOMENDADO É DE 1,5M

5. INFORMAÇÕES TÉCNICAS

COMPOSIÇÃO	PVC E ADITIVOS
NORMA DE REFERÊNCIA	NBR 5688
BITOLAS	40, 50, 75, 100
EMBALAGEM	SACOS PLÁSTICOS E RÁFIA
VALIDADE	INDETERMINADA



BITOLA (DE MM)	H (MM)	B (MM)	D1 (MM)	D2 (MM)	L (MM)
40	84,90	18,00	40,00	40,00	85,20
50	130,00	40,00	50,70	50,70	125,00
75	160,00	45,00	75,50	75,50	156,00
100	275,00	50,00	101,60	101,60	182,00



7. TERMO DE GARANTIA

A PLASTILIT ASSEGURA AOS SEUS CLIENTES UMA GARANTIA DE 1 ANO CONTRA FALHAS DE FUNCIONAMENTO DOS SEUS PRODUTOS, DESDE QUE ELAS TENHAM SIDO CAUSADAS POR DEFEITO DE FABRICAÇÃO DEVIDAMENTE COMPROVADA. A GARANTIA É VÁLIDA A PARTIR DA DATA DE COMPRA, COMPROVADA ATRAVÉS DA NOTA FISCAL.

A NBR 15575 ASSEGURA A VIDA ÚTIL DO PROJETO PARA TUBOS E CONEXÕES DE PVC CONFORME DESCRITO ABAIXO:

- VIDA ÚTIL DO PROJETO MÍNIMA DE 4 ANOS PARA INSTALAÇÕES APARENTES E FACILMENTE SUBSTITUÍVEIS;
- VIDA ÚTIL MÍNIMA DE 20 ANOS PARA INSTALAÇÕES PREDIAIS EMBUTIDAS E ENTERRADAS OU AQUELAS DE DIFÍCIL ACESSO E SUBSTITUIÇÃO.

