

1. INFORMAÇÕES GERAIS



UTILIZADO PARA EXECUTAR O BLOQUEIO DE VAZÃO EM INSTALAÇÕES HIDRÁULICAS DE ÁGUA FRIA. APLICÁVEL COM TUBOS, CONEXÕES E ACESSÓRIOS COM ROSCA EXTERNA.

CÓDIGO	BITOLA (POL)	EMBALAGEM	CÓDIGO DE BARRAS
20105007	½''	05	7898067901841
20105008	¾''	05	7898067901858
20105009	1''	05	7898067901865
20105010	1.1/4''	05	7898067909595
20105011	1.1/2''	02	7898067901889
20105028	2''	02	7898067909724

2. CARACTERÍSTICAS TÉCNICAS | BENEFÍCIOS

- PRESSÃO MÁXIMA DE SERVIÇO 7,5 kgf/cm² (750kPa) À TEMPERATURA DE 20 °C
- COR: MARROM
- NORMAS DE REFERÊNCIA: NBR 11306 - REGISTRO DE PVC RÍGIDO, PARA RAMAL PREDIAL - ESPECIFICAÇÃO E NBR 5626 - INSTALAÇÃO PREDIAL DE ÁGUA FRIA
- RESISTENTE A PRODUTOS QUÍMICOS
- NÃO SOFRE CORROSÃO
- FÁCIL INSTALAÇÃO, SEM USO DE ADESIVO
- DISPENSA FERRAMENTAS



3. INSTRUÇÕES DE INSTALAÇÃO

Dicas para execução da JUNTA ROSCÁVEL:



Passo 1

Verificar se o perfil das roscas a serem unidas é compatível.



Passo 2

Aplicar fita veda rosca (Teflon) na ponta a ser unida. A quantidade de fita a ser aplicada deve ficar entre 3 e 5 voltas e aplicada sempre no sentido horário.



Passo 3

Rosquear as peças da esquerda para a direita (sentido horário) e sem aperto excessivo.

4. IMPORTANTE

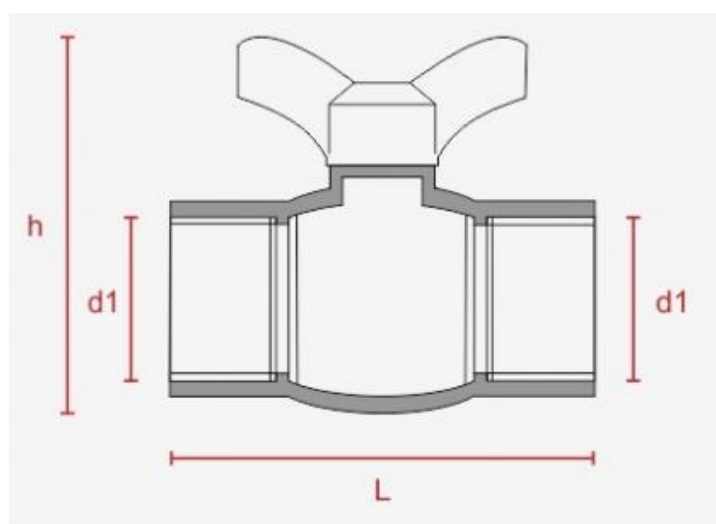
- ESTOCAR EM LOCAL DE FÁCIL ACESSO E LIVRE DA AÇÃO OU EXPOSIÇÃO AO SOL
- EVITAR IMPACTOS, CHOQUES, BATIDAS, ATRITO DURANTE O TRANSPORTE E/OU MANUSEIO

5. INFORMAÇÕES TÉCNICAS

COMPOSIÇÃO	BORRACHA, PVC E ADITIVOS
NORMA DE REFERÊNCIA	NBR 5626
BITOLAS (POL)	1/2"; 3/4"; 1"; 1.1/4"; 1.1/2" E 2"
EMBALAGEM	SACOS PLÁSTICOS
VALIDADE	INDETERMINDA



BITOLA (DE MM)	H (MM)	D1 (POL)	L (MM)
½"	66	½"	70,70
¾"	66	¾"	72,20
1"	88	1"	88,35
1.1/4"	95	1.1/4"	103,60
1.1/2"	120	1.1/2"	116,20
2"	144	2"	145,25



7. TERMO DE GARANTIA

A PLASTILIT ASSEGURA AOS SEUS CLIENTES UMA GARANTIA DE 1 ANO CONTRA FALHAS DE FUNCIONAMENTO DOS SEUS PRODUTOS, DESDE QUE ELAS TENHAM SIDO CAUSADAS POR DEFEITO DE FABRICAÇÃO DEVIDAMENTE COMPROVADA. A GARANTIA É VÁLIDA A PARTIR DA DATA DE COMPRA, COMPROVADA ATRAVÉS DA NOTA FISCAL.

A NBR 15575 ASSEGURA A VIDA ÚTIL DO PROJETO PARA TUBOS E CONEXÕES DE PVC CONFORME DESCRITO ABAIXO:

- VIDA ÚTIL DO PROJETO MÍNIMA DE 4 ANOS PARA INSTALAÇÕES APARENTES E FACILMENTE SUBSTITUÍVEIS;
- VIDA ÚTIL MÍNIMA DE 20 ANOS PARA INSTALAÇÕES PREDIAIS EMBUTIDAS E ENTERRADAS OU AQUELAS DE DIFÍCIL ACESSO E SUBSTITUIÇÃO.