

1. INFORMAÇÕES GERAIS



CONEXÃO UTILIZADA PARA EXECUTAR UNIÃO ENTRE TUBOS E/OU CONEXÕES FORMANDO CURVATURA OU DESVIO DE 90°.

CÓDIGO	BITOLA (MM)	EMBALAGEM	CÓDIGO DE BARRAS
20002031	40	50	7898067900660
20100091	40*	25	7898067904040
20002035	50	25	7898067900677
20002036	75	25	7898067900684
20002037	100	25	7898067900691
20002059	150	01	7898067904149
20002055	200	01	7898067906266

*VERSÃO COM JUNTA ELÁSTICA

2. CARACTERÍSTICAS TÉCNICAS | BENEFÍCIOS

- TEMPERATURA MÁXIMA DE SERVIÇO DE 45 °C
- COR: BRANCA
- NORMAS DE REFERÊNCIA: NBR 5688 - TUBOS E CONEXÕES DE PVC-U PARA SISTEMAS PREDIAIS DE ÁGUA PLUVIAL, ESGOTO SANITÁRIO E VENTILAÇÃO - REQUISITOS E NBR 8160 - SISTEMAS PREDIAIS DE ESGOTO SANITÁRIO - PROJETO E EXECUÇÃO
- RESISTENTE A PRODUTOS QUÍMICOS
- NÃO SOFRE CORROSÃO
- FÁCIL INSTALAÇÃO, A FRIO COM USO DE ADESIVO OU ANEL DE BORRACHA

3. INSTRUÇÕES DE INSTALAÇÃO

Dicas para execução de JUNTAS ELÁSTICAS EM CONEXÕES PARA ESGOTO SANITÁRIO:



Passo 1

Limpe a ponta do tubo e a bolsa a ser utilizada. Acomode cuidadosamente o anel de borracha na virola da bolsa.



Passo 2

Utilizando o lápis, marque na ponta do tubo a profundidade total da bolsa.



Passo 3

Aplique pasta lubrificante tanto no anel de borracha quanto na ponta do tubo. Caso não exista, pode ser feito um chanfro na ponta do tubo para facilitar o encaixe.



Passo 4

Encaixe a ponta chanfrada do tubo até a profundidade total da bolsa da conexão e, tomando como referência a marcação feita anteriormente, recue o tubo 5mm para compensar eventuais dilatações das juntas.

4. IMPORTANTE

- ESTOCAR EM LOCAL DE FÁCIL ACESSO E LIVRE DA AÇÃO OU EXPOSIÇÃO AO SOL
- EVITAR IMPACTOS, CHOQUES, BATIDAS, ATRITO DURANTE O TRANSPORTE E/OU MANUSEIO
- EMPILHAMENTO MÁXIMO RECOMENDADO É DE 1,5M

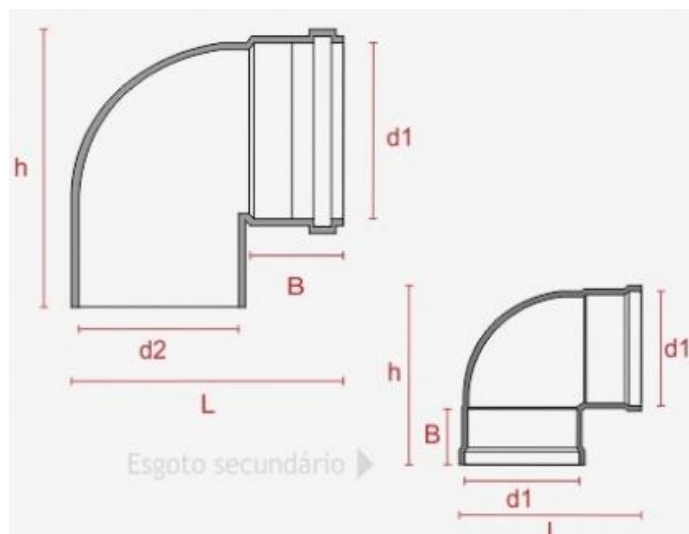
5. INFORMAÇÕES TÉCNICAS

COMPOSIÇÃO	PVC E ADITIVOS
NORMA DE REFERÊNCIA	NBR 5688
BITOLAS	40, 50, 75, 100, 150; 200
EMBALAGEM	SACOS PLÁSTICOS E RÁFIA
VALIDADE	INDETERMINADA



BITOLA (DE MM)	H (MM)	B (MM)	D1 (MM)	D2 (MM)	L (MM)
40	62,60	18,00	40,00	-	62,65
40*	67,20	18,00	40,00	40,00	68,32
50	100,80	40,00	50,70	50,70	93,70
75	126,50	45,00	75,50	75,50	120,00
100	166,00	50,00	101,60	101,60	165,00
150	220,00	66,00	150,00	150,00	220,00
200	286,60	100,00	200,00	200,00	288,50

*VERSÃO COM JUNTA ELÁSTICA



7. TERMO DE GARANTIA

A PLASTILIT ASSEGURA AOS SEUS CLIENTES UMA GARANTIA DE 1 ANO CONTRA FALHAS DE FUNCIONAMENTO DOS SEUS PRODUTOS, DESDE QUE ELAS TENHAM SIDO CAUSADAS POR DEFEITO DE FABRICAÇÃO DEVIDAMENTE COMPROVADA. A GARANTIA É VÁLIDA A PARTIR DA DATA DE COMPRA, COMPROVADA ATRAVÉS DA NOTA FISCAL.

A NBR 15575 ASSEGURA A VIDA ÚTIL DO PROJETO PARA TUBOS E CONEXÕES DE PVC CONFORME DESCRITO ABAIXO:

- VIDA ÚTIL DO PROJETO MÍNIMA DE 4 ANOS PARA INSTALAÇÕES APARENTES E FACILMENTE SUBSTITUÍVEIS;
- VIDA ÚTIL MÍNIMA DE 20 ANOS PARA INSTALAÇÕES PREDIAIS EMBUTIDAS E ENTERRADAS OU AQUELAS DE DIFÍCIL ACESSO E SUBSTITUIÇÃO.