

## 1. INFORMAÇÕES GERAIS



PERMITIR O FLUXO EM APENAS UMA DIREÇÃO E BLOQUEAR O REFLUXO DE ESGOTOS PÚBLICOS, BEM COMO O ACESSO DE ANIMAIS (ROEDORES) E INSETOS.

CÓDIGO	BITOLA (MM)	EMBALAGEM	CÓDIGO DE BARRAS
20102104	100	04	7898638116957

## 2. CARACTERÍSTICAS TÉCNICAS | BENEFÍCIOS

- TEMPERATURA MÁXIMA DE SERVIÇO DE 45° C
- COR: BRANCA
- NORMAS DE REFERÊNCIA: NBR 5688 - TUBOS E CONEXÕES DE PVC-U PARA SISTEMAS PREDIAIS DE ÁGUA PLUVIAL, ESGOTO SANITÁRIO E VENTILAÇÃO - REQUISITOS E NBR 8160 - SISTEMAS PREDIAIS DE ESGOTO SANITÁRIO - PROJETO E EXECUÇÃO
- RESISTENTE A PRODUTOS QUÍMICOS
- NÃO SOFRE CORROSÃO
- FÁCIL INSTALAÇÃO, A FRIO COM USO DE ADESIVO OU ANEL DE BORRACHA
- IMPEDE O ACESSO DE ROEDORES E INSETOS

## 3. INSTRUÇÕES DE INSTALAÇÃO

## 4. IMPORTANTE

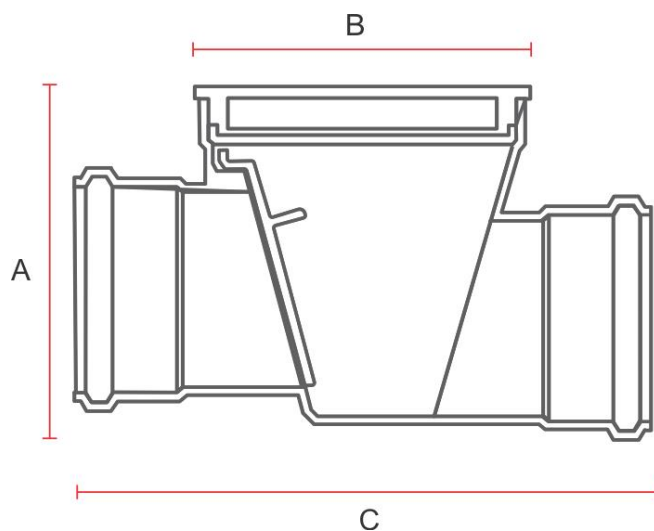
- ESTOCAR EM LOCAL DE FÁCIL ACESSO E LIVRE DA AÇÃO OU EXPOSIÇÃO AO SOL
- EVITAR IMPACTOS, CHOQUES, BATIDAS, ATRITO DURANTE O TRANSPORTE E/OU MANUSEIO
- EMPILHAMENTO MÁXIMO RECOMENDADO É DE 1,5M

## 5. INFORMAÇÕES TÉCNICAS

COMPOSIÇÃO	PVC E ADITIVOS, BORRACHA
NORMA DE REFERÊNCIA	NBR 5688 E NBR 8160
BITOLA	100MM
EMBALAGEM	CAIXA PAPELÃO
VALIDADE	INDETERMINADA

## 6. DIMENSÕES

BITOLA (DE MM)	A (MM)	B (MM)	C (MM)
100	175,00	165,00	222,00



## 7. TERMO DE GARANTIA

A PLASTILIT ASSEGURA AOS SEUS CLIENTES UMA GARANTIA DE 1 ANO CONTRA FALHAS DE FUNCIONAMENTO DOS SEUS PRODUTOS, DESDE QUE ELAS TENHAM SIDO CAUSADAS POR DEFEITO DE FABRICAÇÃO DEVIDAMENTE COMPROVADA. A GARANTIA É VÁLIDA A PARTIR DA DATA DE COMPRA, COMPROVADA ATRAVÉS DA NOTA FISCAL.

A NBR 15575 ASSEGURA A VIDA ÚTIL DO PROJETO PARA TUBOS E CONEXÕES DE PVC CONFORME DESCRITO ABAIXO:

- VIDA ÚTIL DO PROJETO MÍNIMA DE 4 ANOS PARA INSTALAÇÕES APARENTES E FACILMENTE SUBSTITUÍVEIS;
- VIDA ÚTIL MÍNIMA DE 20 ANOS PARA INSTALAÇÕES PREDIAIS EMBUTIDAS E ENTERRADAS OU AQUELAS DE DIFÍCIL ACESSO E SUBSTITUIÇÃO.

