

## 1. INFORMAÇÕES GERAIS



CONEXÃO UTILIZADA EM SISTEMAS DE JUNTA ROSCÁVEL PARA EXECUTAR DESVIO OU CURVATURA DE 90°. É RECOMENDADA PARA APLICAÇÕES ONDE SE DESEJA UMA MAIOR RESISTÊNCIA A ESFORÇOS MECÂNICOS (EX:KIT CAVALETE E COMPONENTES METÁLICOS). O ANEL EXTERNO EM ALUMÍNIO GARANTE UMA MAIOR RESISTÊNCIA À FADIGA NA ESPESSURA DA PAREDE DA CONEXÃO.

CÓDIGO	BITOLA (POL)	EMBALAGEM	CÓDIGO DE BARRAS
20100090	3/4''	25	7898067904439

## 2. CARACTERÍSTICAS TÉCNICAS | BENEFÍCIOS

- PRESSÃO MÁXIMA DE SERVIÇO 7,5 kgf/cm<sup>2</sup> (750kPa) À TEMPERATURA DE 20 °C
- COR: BRANCA
- NORMAS DE REFERÊNCIA: PECP - SISTEMAS PREDIAIS DE ÁGUA FRIA - TUBOS E CONEXÕES DE PVC 6,3, PN 750 KPA COM JUNTA ROSCÁVEL - REQUISITOS E NBR 5626 - INSTALAÇÃO PREDIAL DE ÁGUA FRIA
- RESISTENTE A PRODUTOS QUÍMICOS
- NÃO SOFRE CORROSÃO
- FÁCIL INSTALAÇÃO, A FRIO SEM USO DE ADESIVO
- DISPENSA FERRAMENTAS

## 3. INSTRUÇÕES DE INSTALAÇÃO



## Dicas para execução da JUNTA ROSCÁVEL:



### Passo 1

Verificar se o perfil das roscas a serem unidas é compatível.



### Passo 2

Aplicar fita veda rosca (Teflon) na ponta a ser unida. A quantidade de fita a ser aplicada deve ficar entre 3 e 5 voltas e aplicada sempre no sentido horário.



### Passo 3

Rosquear as peças da esquerda para a direita (sentido horário) e sem aperto excessivo.

## 4. IMPORTANTE

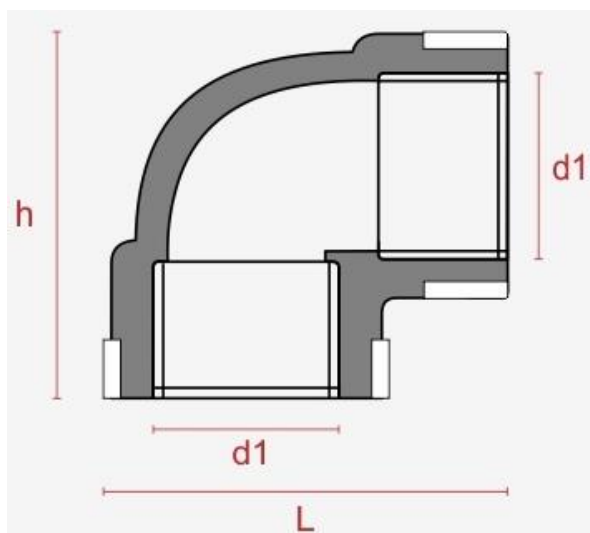
- ESTOCAR EM LOCAL DE FÁCIL ACESSO E LIVRE DA AÇÃO OU EXPOSIÇÃO AO SOL
- EVITAR IMPACTOS, CHOQUES, BATIDAS, ATRITO DURANTE O TRANSPORTE E/OU MANUSEIO

## 5. INFORMAÇÕES TÉCNICAS

COMPOSIÇÃO	PVC E ADITIVOS, ALUMINIO
NORMA DE REFERÊNCIA	PECP-34
BITOLAS (DE MM)	3/4"
EMBALAGEM	SACOS PLÁSTICOS
VALIDADE	INDETERMINADA



BITOLA (B)	H (MM)	D1 (MM)	L (MM)
¾"	51,20	¾"	51,20



## 7. TERMO DE GARANTIA

A PLASTILIT ASSEGURA AOS SEUS CLIENTES UMA GARANTIA DE 1 ANO CONTRA FALHAS DE FUNCIONAMENTO DOS SEUS PRODUTOS, DESDE QUE ELAS TENHAM SIDO CAUSADAS POR DEFEITO DE FABRICAÇÃO DEVIDAMENTE COMPROVADA. A GARANTIA É VÁLIDA A PARTIR DA DATA DE COMPRA, COMPROVADA ATRAVÉS DA NOTA FISCAL.

A NBR 15575 ASSEGURA A VIDA ÚTIL DO PROJETO PARA TUBOS E CONEXÕES DE PVC CONFORME DESCRITO ABAIXO:

- VIDA ÚTIL DO PROJETO MÍNIMA DE 4 ANOS PARA INSTALAÇÕES APARENTES E FACILMENTE SUBSTITUÍVEIS;
- VIDA ÚTIL MÍNIMA DE 20 ANOS PARA INSTALAÇÕES PREDIAIS EMBUTIDAS E ENTERRADAS OU AQUELAS DE DIFÍCIL ACESSO E SUBSTITUIÇÃO.