

1. INFORMAÇÕES GERAIS



CONEXÃO UTILIZADA PARA EXECUTAR UNIÃO E REDUÇÃO ENTRE TUBOS E/OU CONEXÕES DE DOIS DIÂMETROS DIFERENTES.

CÓDIGO	BITOLA (DE MM)	EMBALAGEM	CÓDIGO DE BARRAS
20002206	32X20	15	7898067903852
20002239	40X20	10	7898067904613
20002135	40X25	10	7898067904293
20002202	50X20	10	7898067903869
20002082	50X25	10	7898067900448
20002200	50X32	10	7898067903159
20002238	60X25	10	7898067904606
20002237	60X32	10	7898067904590
20002236	60X40	10	7898067904583
20002270	60X50	10	7898067906334

2. CARACTERÍSTICAS TÉCNICAS | BENEFÍCIOS

- PRESSÃO MÁXIMA DE SERVIÇO 7,5 kgf/cm² (750kPa) À TEMPERATURA DE 20°C
- COR: MARROM
- NORMAS DE REFERÊNCIA: NBR 5648 - TUBOS E CONEXÕES DE PVC-U COM JUNTA SOLDÁVEL PARA SISTEMAS PREDIAIS DE ÁGUA FRIA - REQUISITOS E NBR 5626 - INSTALAÇÃO PREDIAL DE ÁGUA FRIA
- RESISTENTE A PRODUTOS QUÍMICOS

- NÃO SOFRE CORROSÃO
- FÁCIL INSTALAÇÃO, A FRIO COM USO DE ADESIVO
- DISPENSA FERRAMENTAS

3. INSTRUÇÕES DE INSTALAÇÃO

Dicas para execução da JUNTA SOLDÁVEL:



Passo 1

Cortar o tubo no esquadro e chanfrar a ponta com uma lima. Com uma lixa d'água, tirar o brilho das superfícies a serem soldadas, lixar tanto a bolsa da conexão quanto a ponta do tubo.



Passo 2

Limpar as superfícies fixadas, eliminando as impurezas que possam impedir a ação do adesivo.



Passo 3

Aplicar com um pincel uma camada fina e uniforme de adesivo na parte interna da bolsa e na parte externa do tubo. Não utilize adesivo em excesso, pois isto pode comprometer o tubo ou a conexão.



Passo 4

Depois de unir as duas peças, remover o excesso de Adesivo e deixar secar. Após isto, aguardar uma hora para encher a tubulação de água e 12 horas para submeter a tubulação à pressão.

4. IMPORTANTE

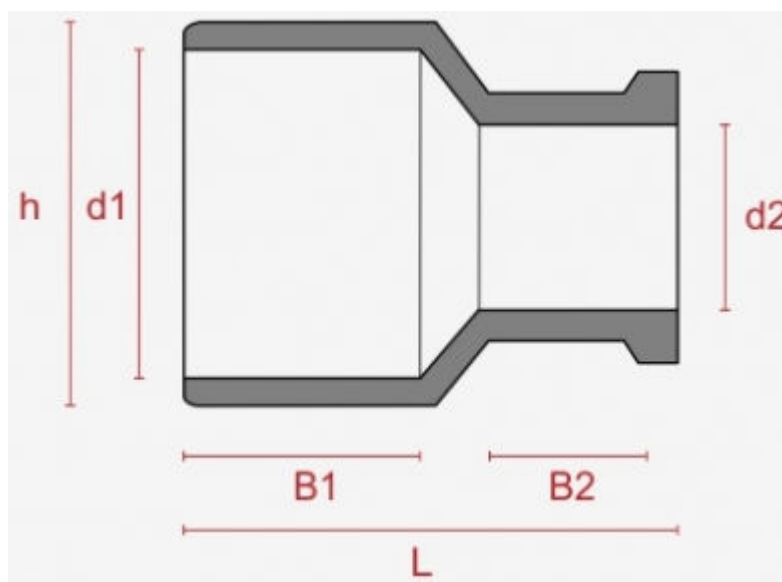
- Estocar em local de fácil acesso e livre da ação ou exposição ao sol
- Evitar impactos, choques, batidas, atrito durante o transporte e/ou manuseio

5. INFORMAÇÕES TÉCNICAS

COMPOSIÇÃO	PVC E ADITIVOS
NORMA DE REFERÊNCIA	NBR 5648
BITOLAS (DE MM)	32X20, 40X20, 40X25, 50X20, 50X25, 50X32, 60X25, 60X32, 60X40, 60X50
EMBALAGEM	SACOS PLÁSTICOS

6. DIMENSÕES

BITOLA (DE MM)	H (MM)	D1 (MM)	B1 (MM)	D2 (MM)	B2 (MM)	L (MM)
32X20	32,00	28,00	22,00	20,00	16,00	44,20
40X20	40,00	33,00	28,00	20,00	16,00	52,00
40X25	40,00	33,00	28,00	25,00	18,00	51,00
50X20	50,00	44,10	31,00	20,00	16,00	60,80
50X25	50,00	44,10	31,00	25,00	18,00	61,30
50X32	50,00	44,10	31,00	32,00	22,00	62,40
60X25	60,00	51,80	40,00	25,00	18,00	72,00
60X32	60,00	51,80	37,00	32,00	22,00	69,00
60X40	60,00	51,80	37,00	40,00	26,70	70,70
60X50	60,00	51,80	37,00	50,00	31,00	73,00



7. TERMO DE GARANTIA

A PLASTILIT ASSEGURA AOS SEUS CLIENTES UMA GARANTIA DE 1 ANO CONTRA FALHAS DE FUNCIONAMENTO DOS SEUS PRODUTOS, DESDE QUE ELAS TENHAM SIDO CAUSADAS POR DEFEITO DE FABRICAÇÃO DEVIDAMENTE COMPROVADA. A GARANTIA É VÁLIDA A PARTIR DA DATA DE COMPRA, COMPROVADA ATRAVÉS DA NOTA FISCAL.

A NBR 15575 ASSEGURA A VIDA ÚTIL DO PROJETO PARA TUBOS E CONEXÕES DE PVC CONFORME DESCRITO ABAIXO:

- VIDA ÚTIL DO PROJETO MÍNIMA DE 4 ANOS PARA INSTALAÇÕES APARENTES E FACILMENTE SUBSTITUÍVEIS;
- VIDA ÚTIL MÍNIMA DE 20 ANOS PARA INSTALAÇÕES PREDIAIS EMBUTIDAS E ENTERRADAS OU AQUELAS DE DIFÍCIL ACESSO E SUBSTITUIÇÃO.