

## 1. INFORMAÇÕES GERAIS



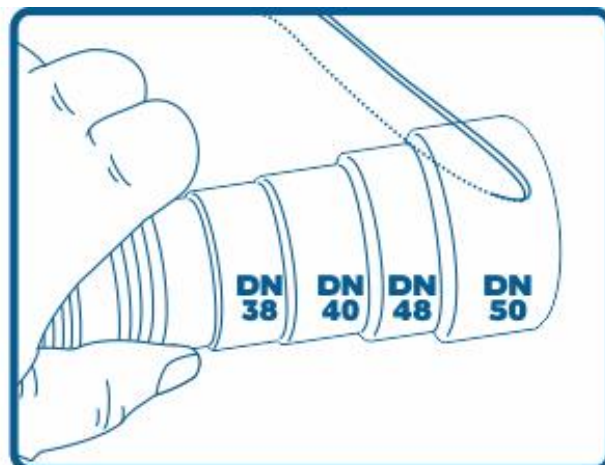
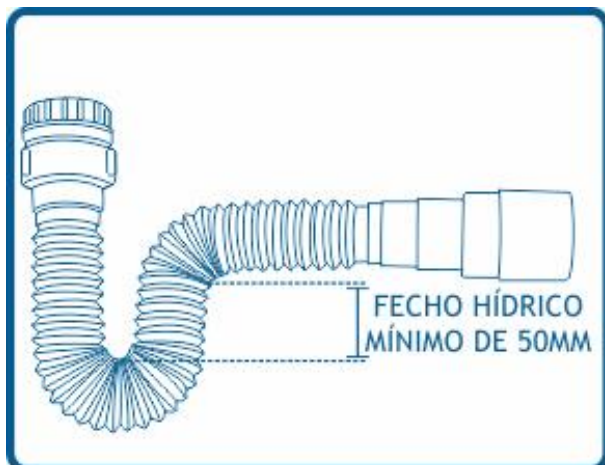
DISPOSITIVO UTILIZADO PARA CONECTAR PIAS, LAVATÓRIOS E SIMILARES AO SISTEMA DE ESGOTO. QUANDO CORETAMENTE INSTALADO IMPEDE O RETORNO DOS GASES PROVENIENTES DO INTERIOR DO SISTEMA PREDIAL DE ESGOTO. POR SER AJUSTÁVEL, PERMITE A INSTAÇÃO EM LOCAIS DE DÍFICIL ACESSO.

CÓDIGO	COR	EMBALAGEM	CÓDIGO DE BARRAS
20100141	BRANCO	10	7898067908437
20100151	CINZA METÁLICO	10	7898638110535
20100145	METALIZADO	10	7898067909304
20100142	BRANCO C/ ANEL METÁLICO	10	7898067909298
20100152	CINZA C/ ANEL METÁLICO	10	7898638110542

## 2. CARACTERÍSTICAS TÉCNICAS | BENEFÍCIOS

- RESISTENTE A ÁGUA QUENTE ATÉ 90 °C;
- COR: BRANCA, METALIZADO E CINZA
- NORMAS DE REFERÊNCIA: NBR 16750 - APARELHOS SANITÁRIOS – TUBO EXTENSÍVEL PARA ESCOAMENTO – REQUISITOS E MÉTODOS DE ENSAIO
- FÁCIL INSTALAÇÃO
- PERMITE O SIFONAMENTO APÓS INSTALADO
- SISTEMA UNIVERSAL QUE PERMITE A INSTALAÇÃO EM VÁLVULAS G7/8, G1.1/4 E G1.1/2.

### 3. INSTRUÇÕES DE INSTALAÇÃO



- VERIFIQUE A COMPATIBILIDADE DO ADAPTADOR DE ENTRADA COM A VÁLVULA INSTALADA;
- VERIFIQUE SE O ANEL DE VEDAÇÃO ESTÁ INSTALADO CORRETAMENTE NO ADAPTADOR. ENCAIXE-O NA VÁLVULA E ROSQUEIE COM APERTO MANUAL ATÉ CHEGAR AO FIM DA ROSCA. NÃO É NECESSÁRIO FORÇAR O ADAPTADOR, SIMPLEMENTE GARANTA A SUA VEDAÇÃO. **OBS: NÃO NECESSITA DO USO DE FITA VEDA-ROSCA OU QUALQUER FERRAMENTA PARA APERTO.**
- APÓS FIXADO, CASO NECESSITE, MOLDE O TUBO EXTENSIVO DE ACORDO COM A SUA NECESSIDADE. É IMPORTANTE, CASO SEJA USADO COMO SIFÃO, QUE A CURVATURA CRIE UM SIFONAMENTO DE 50MM, O QUAL IMPEDIRÁ O RETORNO DE GASES DO SISTEMA DE ESGOTO.
- PARA FIXAR A SAÍDA DO TUBO EXTENSIVO, VERIFIQUE O DIÂMETRO NOMINAL DO TUBO OU CONEXÃO JÁ INSTALADA NA SAÍDA DO ESGOTO. SE NECESSÁRIO, UTILIZE UMA SERRA PARA ALTERAR O DIÂMETRO DA SAÍDA CONFORME FIGURA ACIMA.
- DEPOIS ENCAIXE O ADAPTADOR DE SAÍDA DO TUBO EXTENSIVO NO TUBO OU CONEXÃO ATÉ O FINAL DA SUA BOLSA. **NÃO É NECESSÁRIO USO DE ADESIVO DE PVC.**

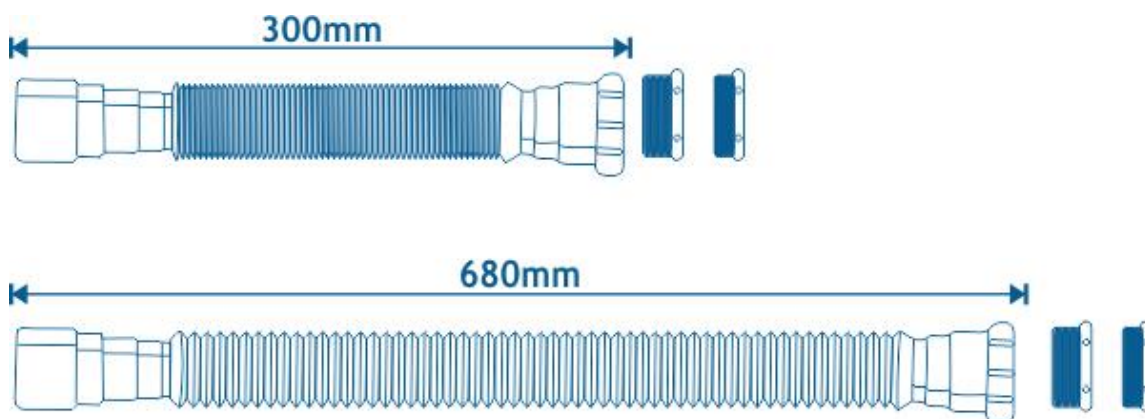
### 4. IMPORTANTE

- ESTOCAR EM LOCAL DE FÁCIL ACESSO E LIVRE DA AÇÃO OU EXPOSIÇÃO AO SOL
- EVITAR IMPACTOS, CHOQUES, BATIDAS, ATRITO DURANTE O TRANSPORTE E/OU MANUSEIO

COMPOSIÇÃO	PP (POLIPROPILENO)
NORMA DE REFERÊNCIA	NBR 16750
EMBALAGEM	SACOS PLÁSTICOS
VALIDADE	INDETERMINADA

## 6. DIMENSÕES

BITOLA	FECHADO (MM)	ABERTO (MM)
UNIVERSAL	300,00	680,00



## 7. TERMO DE GARANTIA

A PLASTILIT ASSEGURA AOS SEUS CLIENTES UMA GARANTIA DE 1 ANO CONTRA FALHAS DE FUNCIONAMENTO DOS SEUS PRODUTOS, DESDE QUE ELAS TENHAM SIDO CAUSADAS POR DEFEITO DE FABRICAÇÃO DEVIDAMENTE COMPROVADA. A GARANTIA É VÁLIDA A PARTIR DA DATA DE COMPRA, COMPROVADA ATRAVÉS DA NOTA FISCAL.